

LED Application SA




Rue du Château 20, 2088 Cressier NE


Contacte: Uli Siegenthaler, ing.dipl.EPFZ 078 772 99 19 / 026 673 09 78


E-mail: u.g.siegenthaler@bluewin.ch; info@ledapplication.ch

Liste de produits tubes à LED

Série 1: T8 SMD 2835 chip/driver isolé


Art. no	Description														
101	 <table> <tr> <td><i>Dimensions (cm)</i></td> <td>60</td> </tr> <tr> <td><i>Watt</i></td> <td>10W</td> </tr> <tr> <td><i>Volt</i></td> <td>240V</td> </tr> <tr> <td><i>CCT</i></td> <td>2700°K 7000°K</td> </tr> <tr> <td><i>Nbr LED</i></td> <td>48*SMD2835</td> </tr> <tr> <td><i>Angle</i></td> <td>120°-140°</td> </tr> <tr> <td><i>Lumen (lm/w)</i></td> <td>>90lm/w</td> </tr> </table> <p>CHF 42.75</p>	<i>Dimensions (cm)</i>	60	<i>Watt</i>	10W	<i>Volt</i>	240V	<i>CCT</i>	2700°K 7000°K	<i>Nbr LED</i>	48*SMD2835	<i>Angle</i>	120°-140°	<i>Lumen (lm/w)</i>	>90lm/w
<i>Dimensions (cm)</i>	60														
<i>Watt</i>	10W														
<i>Volt</i>	240V														
<i>CCT</i>	2700°K 7000°K														
<i>Nbr LED</i>	48*SMD2835														
<i>Angle</i>	120°-140°														
<i>Lumen (lm/w)</i>	>90lm/w														
102	 <table> <tr> <td><i>Dimensions (cm)</i></td> <td>90</td> </tr> <tr> <td><i>Watt</i></td> <td>12W</td> </tr> <tr> <td><i>Volt</i></td> <td>240V</td> </tr> <tr> <td><i>CCT</i></td> <td>2700°K 7000°K</td> </tr> <tr> <td><i>Nbr LED</i></td> <td>60*SMD2835</td> </tr> <tr> <td><i>Angle</i></td> <td>120°-140°</td> </tr> <tr> <td><i>Lumen (lm/w)</i></td> <td>>90lm/w</td> </tr> </table> <p>CHF 47.25</p>	<i>Dimensions (cm)</i>	90	<i>Watt</i>	12W	<i>Volt</i>	240V	<i>CCT</i>	2700°K 7000°K	<i>Nbr LED</i>	60*SMD2835	<i>Angle</i>	120°-140°	<i>Lumen (lm/w)</i>	>90lm/w
<i>Dimensions (cm)</i>	90														
<i>Watt</i>	12W														
<i>Volt</i>	240V														
<i>CCT</i>	2700°K 7000°K														
<i>Nbr LED</i>	60*SMD2835														
<i>Angle</i>	120°-140°														
<i>Lumen (lm/w)</i>	>90lm/w														
103	 <table> <tr> <td><i>Dimensions (cm)</i></td> <td>120</td> </tr> <tr> <td><i>Watt</i></td> <td>18W</td> </tr> <tr> <td><i>Volt</i></td> <td>240V</td> </tr> <tr> <td><i>CCT</i></td> <td>2700°K 7000°K</td> </tr> <tr> <td><i>Nbr LED</i></td> <td>96*SMD2835</td> </tr> <tr> <td><i>Angle</i></td> <td>120°-140°</td> </tr> <tr> <td><i>Lumen (lm/w)</i></td> <td>>90lm/w</td> </tr> </table> <p>CHF 53.55</p>	<i>Dimensions (cm)</i>	120	<i>Watt</i>	18W	<i>Volt</i>	240V	<i>CCT</i>	2700°K 7000°K	<i>Nbr LED</i>	96*SMD2835	<i>Angle</i>	120°-140°	<i>Lumen (lm/w)</i>	>90lm/w
<i>Dimensions (cm)</i>	120														
<i>Watt</i>	18W														
<i>Volt</i>	240V														
<i>CCT</i>	2700°K 7000°K														
<i>Nbr LED</i>	96*SMD2835														
<i>Angle</i>	120°-140°														
<i>Lumen (lm/w)</i>	>90lm/w														


104		<i>Dimensions (cm)</i>	120	CHF 58.05
		<i>Watt</i>	21W	
		<i>Volt</i>	240V	
		<i>CCT</i>	2700°K 7000°K	
		<i>Nbr LED</i>	108*SMD2835	
		<i>Angle</i>	120°-140°	
		<i>Lumen (lm/w)</i>	>90lm/w	


105		<i>Dimensions (cm)</i>	150	CHF 63.90
		<i>Watt</i>	24W	
		<i>Volt</i>	240V	
		<i>CCT</i>	2700°K 7000°K	
		<i>Nbr LED</i>	120*SMD2835	
		<i>Angle</i>	120°-140°	
		<i>Lumen (lm/w)</i>	>90lm/w	

Série 2: T8 SMD 3014 chip/driver isolé

Art. no	Description
---------	-------------


201		<i>Dimensions (cm)</i>	60	CHF 45.90
		<i>Watt</i>	10W	
		<i>Volt</i>	240V	
		<i>CCT</i>	2700°K 7000°K	
		<i>Nbr LED</i>	92*SMD3014	
		<i>Angle</i>	120°-140°	
		<i>Lumen (lm/w)</i>	>90lm/w	


202		<i>Dimensions (cm)</i>	120	CHF 64.80
		<i>Watt</i>	18W	
		<i>Volt</i>	240V	
		<i>CCT</i>	2700°K 7000°K	
		<i>Nbr LED</i>	176*SMD3014	
		<i>Angle</i>	120°-140°	
		<i>Lumen (lm/w)</i>	>90lm/w	


203		<i>Dimensions (cm)</i>	150	CHF 75.60
		<i>Watt</i>	24W	
		<i>Volt</i>	240V	
		<i>CCT</i>	2700°K 7000°K	
		<i>Nbr LED</i>	224*SMD3014	
		<i>Angle</i>	120°-140°	
		<i>Lumen (lm/w)</i>	>90lm/w	


Série 3: T8 SMD 3528 chip/driver isolé


Art. no	Description
---------	-------------

301		<i>Dimensions (cm)</i>	60	CHF 49.05
		<i>Watt</i>	10W	
		<i>Volt</i>	240V	
		<i>CCT</i>	2700°K 7000°K	
		<i>Nbr LED</i>	144*SMD2835	
		<i>Angle</i>	120°-140°	
		<i>Lumen (lm/w)</i>	>90lm/w	

302		<i>Dimensions (cm)</i>	90	CHF 58.05
		<i>Watt</i>	12W	
		<i>Volt</i>	240V	
		<i>CCT</i>	2700°K 7000°K	
		<i>Nbr LED</i>	180*SMD2835	
		<i>Angle</i>	120°-140°	
		<i>Lumen (lm/w)</i>	>90lm/w	


303		<i>Dimensions (cm)</i>	120	CHF 65.25
		<i>Watt</i>	16W	
		<i>Volt</i>	240V	
		<i>CCT</i>	2700°K 7000°K	
		<i>Nbr LED</i>	240*SMD2835	
		<i>Angle</i>	120°-140°	
		<i>Lumen (lm/w)</i>	>90lm/w	


304		<i>Dimensions (cm)</i>	120	CHF 68.40
		<i>Watt</i>	18W	
		<i>Volt</i>	240V	
		<i>CCT</i>	2700°K 7000°K	
		<i>Nbr LED</i>	288*SMD2835	
		<i>Angle</i>	120°-140°	
		<i>Lumen (lm/w)</i>	>90lm/w	


305		<i>Dimensions (cm)</i>	150	CHF 85.05
		<i>Watt</i>	24W	
		<i>Volt</i>	240V	
		<i>CCT</i>	2700°K 7000°K	
		<i>Nbr LED</i>	360*SMD2835	
		<i>Angle</i>	120°-140°	
		<i>Lumen (lm/w)</i>	>90lm/w	

Série 4: T8 LED en gardant le ballast

Art. no	Description
---------	-------------

401		<i>Dimensions (cm)</i>	60	CHF 71.55
		<i>Watt</i>	10W	
		<i>Volt</i>	240V	
		<i>CCT</i>	2700°K 7000°K	
		<i>Nbr LED</i>	92*SMD3014	
		<i>Angle</i>	120°-140°	
		<i>Lumen (lm/w)</i>	>90lm/w	

402		<i>Dimensions (cm)</i>	120	CHF 87.75
		<i>Watt</i>	20W	
		<i>Volt</i>	240V	
		<i>CCT</i>	2700°K 7000°K	
		<i>Nbr LED</i>	176*SMD3014	
		<i>Angle</i>	120°-140°	
		<i>Lumen (lm/w)</i>	>90lm/w	

403		<i>Dimensions (cm)</i>	150	CHF 98.55
		<i>Watt</i>	24W	
		<i>Volt</i>	240V	
		<i>CCT</i>	2700°K 7000°K	
		<i>Nbr LED</i>	224*SMD2835	
		<i>Angle</i>	120°-140°	
		<i>Lumen (lm/w)</i>	>90lm/w	

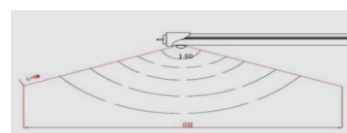
Série 5: T8 Tube à détection de mouvement (IR sensor)

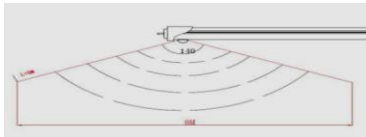

Fonctionnement:

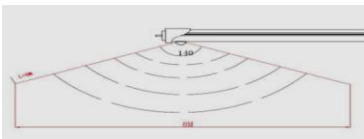
Exemple: Parking sous-terrain (LED dedecting sensor IR)

1) Pas de voiture, pas de piéton: Tous les Tubes sont en veille à 3W.

2) Voiture ou piétons arrivent: Les lampes se mettent immédiatement à 18 W (100%). Après m30 secondes, s'il n'y a plus de voiture ou piétons, la lampe se met à nouveau en veille.





Art. no	Description			
501		<i>Dimensions (cm)</i>	60	CHF 44.55
		<i>Watt</i>	10W	
		<i>Volt</i>	240V	
		<i>CCT</i>	2700°K 7000°K	
		<i>Nbr LED</i>	92*SMD3014	
		<i>Angle</i>	120°-140°	
		<i>Lumen (lm/w)</i>	>90lm/w	
502		<i>Dimensions (cm)</i>	120	CHF 58.05
		<i>Watt</i>	20W	
		<i>Volt</i>	240V	
		<i>CCT</i>	2700°K 7000°K	
		<i>Nbr LED</i>	176*SMD3014	
		<i>Angle</i>	120°-140°	
		<i>Lumen (lm/w)</i>	>90lm/w	


503		<i>Dimensions (cm)</i>	150	CHF 67.05
		<i>Watt</i>	24W	
		<i>Volt</i>	240V	
		<i>CCT</i>	2700°K 7000°K	
		<i>Nbr LED</i>	224*SMD2835	
		<i>Angle</i>	120°-140°	
		<i>Lumen (lm/w)</i>	>90lm/w	

Série 6: T8 LED tubes fluo à sensor sonore (Decibel effectifs: 34dB)

Art. no	Description
---------	-------------

601		<i>Dimensions (cm)</i>	60	CHF 44.10
		<i>Watt</i>	10W	
		<i>Volt</i>	240V	
		<i>CCT</i>	2700°K 7000°K	
		<i>Nbr LED</i>	92*SMD3014	
		<i>Angle</i>	120°-140°	
		<i>Lumen (lm/w)</i>	>90lm/w	


602		<i>Dimensions (cm)</i>	120	CHF 58.05
		<i>Watt</i>	20W	
		<i>Volt</i>	240V	
		<i>CCT</i>	2700°K 7000°K	
		<i>Nbr LED</i>	176*SMD3014	
		<i>Angle</i>	120°-140°	
		<i>Lumen (lm/w)</i>	>90lm/w	


603		<i>Dimensions (cm)</i>	150	CHF 62.55
		<i>Watt</i>	24W	
		<i>Volt</i>	240V	
		<i>CCT</i>	2700°K 7000°K	
		<i>Nbr LED</i>	224*SMD2835	
		<i>Angle</i>	120°-140°	
		<i>Lumen (lm/w)</i>	>90lm/w	

Série 7: T8 Radar sensor LED tubes

Art. no

Description


702		<i>Dimensions (cm)</i>	120	CHF 75.60
		<i>Watt</i>	15W	
<i>Volt</i>	240V			
<i>CCT</i>	2700°K 7000°K			
<i>Nbr LED</i>	176*SMD3014			
<i>Angle</i>	120°-140°			
<i>Lumen (lm/w)</i>	>90lm/w			

703		<i>Dimensions (cm)</i>	150	CHF 96.75
		<i>Watt</i>	24W	
<i>Volt</i>	240V			
<i>CCT</i>	2700°K 7000°K			
<i>Nbr LED</i>	224*SMD2835			
<i>Angle</i>	120°-140°			
<i>Lumen (lm/w)</i>	>90lm/w			





Série 8: T8 Angle d'émission: 270°, pivotable/orientable

Art. no





Description

801		<i>Dimensions (cm)</i>	120	CHF 49.50
		<i>Watt</i>	18W	
<i>Volt</i>	240V			
<i>CCT</i>	2700°K 7000°K			
<i>Nbr LED</i>	176*SMD3014			
<i>Angle</i>	270°			
<i>Lumen (lm/w)</i>	>90lm/w			


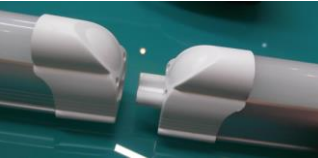

Série 9: T8 Tube pour boucher (nourriture plus fraîche)

Art. no	Description
901	 <p><i>Dimensions (cm)</i> 60 <i>Watt</i> 9W <i>Volt</i> 240V <i>CCT</i> 3000°K 7000°K <i>Nbr LED</i> 144 <i>Angle</i> 120° <i>Lumen (lm/w)</i> 950</p> <p>CHF 87.75</p>
902	 <p><i>Dimensions (cm)</i> 90 <i>Watt</i> 14W <i>Volt</i> 240V <i>CCT</i> 3000°K 7000°K <i>Nbr LED</i> 216 <i>Angle</i> 120° <i>Lumen (lm/w)</i> 1500</p> <p>CHF 103.50</p>
903	 <p><i>Dimensions (cm)</i> 120 <i>Watt</i> 18W <i>Volt</i> 240V <i>CCT</i> 3000°K 7000°K <i>Nbr LED</i> 288 <i>Angle</i> 120° <i>Lumen (lm/w)</i> 2200</p> <p>CHF 117.00</p>
904	 <p><i>Dimensions (cm)</i> 150 <i>Watt</i> 22W <i>Volt</i> 240V <i>CCT</i> 3000°K 7000°K <i>Nbr LED</i> 352 <i>Angle</i> 120° <i>Lumen (lm/w)</i> 2400</p> <p>CHF 135.00</p>




Série 10: T8 LED tube "waterproof" IP 65

Art. no	Description														
1001	 <table> <tr> <td><i>Dimensions (cm)</i></td> <td>60</td> </tr> <tr> <td><i>Watt</i></td> <td>9W</td> </tr> <tr> <td><i>Volt</i></td> <td>240V</td> </tr> <tr> <td><i>CCT</i></td> <td>2700°K 7000°K</td> </tr> <tr> <td><i>Nbr LED</i></td> <td>48</td> </tr> <tr> <td><i>Angle</i></td> <td>120°</td> </tr> <tr> <td><i>Lumen (lm/w)</i></td> <td>950</td> </tr> </table>	<i>Dimensions (cm)</i>	60	<i>Watt</i>	9W	<i>Volt</i>	240V	<i>CCT</i>	2700°K 7000°K	<i>Nbr LED</i>	48	<i>Angle</i>	120°	<i>Lumen (lm/w)</i>	950
<i>Dimensions (cm)</i>	60														
<i>Watt</i>	9W														
<i>Volt</i>	240V														
<i>CCT</i>	2700°K 7000°K														
<i>Nbr LED</i>	48														
<i>Angle</i>	120°														
<i>Lumen (lm/w)</i>	950														
1002	 <table> <tr> <td><i>Dimensions (cm)</i></td> <td>90</td> </tr> <tr> <td><i>Watt</i></td> <td>14W</td> </tr> <tr> <td><i>Volt</i></td> <td>240V</td> </tr> <tr> <td><i>CCT</i></td> <td>2700°K 7000°K</td> </tr> <tr> <td><i>Nbr LED</i></td> <td>72</td> </tr> <tr> <td><i>Angle</i></td> <td>120°</td> </tr> <tr> <td><i>Lumen (lm/w)</i></td> <td>1500</td> </tr> </table>	<i>Dimensions (cm)</i>	90	<i>Watt</i>	14W	<i>Volt</i>	240V	<i>CCT</i>	2700°K 7000°K	<i>Nbr LED</i>	72	<i>Angle</i>	120°	<i>Lumen (lm/w)</i>	1500
<i>Dimensions (cm)</i>	90														
<i>Watt</i>	14W														
<i>Volt</i>	240V														
<i>CCT</i>	2700°K 7000°K														
<i>Nbr LED</i>	72														
<i>Angle</i>	120°														
<i>Lumen (lm/w)</i>	1500														
1003	 <table> <tr> <td><i>Dimensions (cm)</i></td> <td>120</td> </tr> <tr> <td><i>Watt</i></td> <td>18W</td> </tr> <tr> <td><i>Volt</i></td> <td>240V</td> </tr> <tr> <td><i>CCT</i></td> <td>2700°K 7000°K</td> </tr> <tr> <td><i>Nbr LED</i></td> <td>28</td> </tr> <tr> <td><i>Angle</i></td> <td>120°</td> </tr> <tr> <td><i>Lumen (lm/w)</i></td> <td>2200</td> </tr> </table>	<i>Dimensions (cm)</i>	120	<i>Watt</i>	18W	<i>Volt</i>	240V	<i>CCT</i>	2700°K 7000°K	<i>Nbr LED</i>	28	<i>Angle</i>	120°	<i>Lumen (lm/w)</i>	2200
<i>Dimensions (cm)</i>	120														
<i>Watt</i>	18W														
<i>Volt</i>	240V														
<i>CCT</i>	2700°K 7000°K														
<i>Nbr LED</i>	28														
<i>Angle</i>	120°														
<i>Lumen (lm/w)</i>	2200														
1004	 <table> <tr> <td><i>Dimensions (cm)</i></td> <td>150</td> </tr> <tr> <td><i>Watt</i></td> <td>22W</td> </tr> <tr> <td><i>Volt</i></td> <td>240V</td> </tr> <tr> <td><i>CCT</i></td> <td>2700°K 7000°K</td> </tr> <tr> <td><i>Nbr LED</i></td> <td>120</td> </tr> <tr> <td><i>Angle</i></td> <td>120°</td> </tr> <tr> <td><i>Lumen (lm/w)</i></td> <td>2400</td> </tr> </table>	<i>Dimensions (cm)</i>	150	<i>Watt</i>	22W	<i>Volt</i>	240V	<i>CCT</i>	2700°K 7000°K	<i>Nbr LED</i>	120	<i>Angle</i>	120°	<i>Lumen (lm/w)</i>	2400
<i>Dimensions (cm)</i>	150														
<i>Watt</i>	22W														
<i>Volt</i>	240V														
<i>CCT</i>	2700°K 7000°K														
<i>Nbr LED</i>	120														
<i>Angle</i>	120°														
<i>Lumen (lm/w)</i>	2400														

Série 11: T8 LED tube "all in one", support intégré

Art. no	Description														
1101	 <table> <tr> <td><i>Dimensions (cm)</i></td> <td>60</td> </tr> <tr> <td><i>Watt</i></td> <td>9W</td> </tr> <tr> <td><i>Volt</i></td> <td>240V</td> </tr> <tr> <td><i>CCT</i></td> <td>2700°K 7000°K</td> </tr> <tr> <td><i>Nbr LED</i></td> <td>48</td> </tr> <tr> <td><i>Angle</i></td> <td>120°</td> </tr> <tr> <td><i>Lumen (lm/w)</i></td> <td>760</td> </tr> </table> <p>CHF 52.20</p>	<i>Dimensions (cm)</i>	60	<i>Watt</i>	9W	<i>Volt</i>	240V	<i>CCT</i>	2700°K 7000°K	<i>Nbr LED</i>	48	<i>Angle</i>	120°	<i>Lumen (lm/w)</i>	760
<i>Dimensions (cm)</i>	60														
<i>Watt</i>	9W														
<i>Volt</i>	240V														
<i>CCT</i>	2700°K 7000°K														
<i>Nbr LED</i>	48														
<i>Angle</i>	120°														
<i>Lumen (lm/w)</i>	760														
1103	 <table> <tr> <td><i>Dimensions (cm)</i></td> <td>120</td> </tr> <tr> <td><i>Watt</i></td> <td>18W</td> </tr> <tr> <td><i>Volt</i></td> <td>240V</td> </tr> <tr> <td><i>CCT</i></td> <td>2700°K 7000°K</td> </tr> <tr> <td><i>Nbr LED</i></td> <td>96</td> </tr> <tr> <td><i>Angle</i></td> <td>120°</td> </tr> <tr> <td><i>Lumen (lm/w)</i></td> <td>1850</td> </tr> </table> <p>CHF 73.35</p>	<i>Dimensions (cm)</i>	120	<i>Watt</i>	18W	<i>Volt</i>	240V	<i>CCT</i>	2700°K 7000°K	<i>Nbr LED</i>	96	<i>Angle</i>	120°	<i>Lumen (lm/w)</i>	1850
<i>Dimensions (cm)</i>	120														
<i>Watt</i>	18W														
<i>Volt</i>	240V														
<i>CCT</i>	2700°K 7000°K														
<i>Nbr LED</i>	96														
<i>Angle</i>	120°														
<i>Lumen (lm/w)</i>	1850														
1104	 <table> <tr> <td><i>Dimensions (cm)</i></td> <td>150</td> </tr> <tr> <td><i>Watt</i></td> <td>22W</td> </tr> <tr> <td><i>Volt</i></td> <td>240V</td> </tr> <tr> <td><i>CCT</i></td> <td>2700°K 7000°K</td> </tr> <tr> <td><i>Nbr LED</i></td> <td>120</td> </tr> <tr> <td><i>Angle</i></td> <td>120°</td> </tr> <tr> <td><i>Lumen (lm/w)</i></td> <td>2200</td> </tr> </table> <p>CHF 92.25</p>	<i>Dimensions (cm)</i>	150	<i>Watt</i>	22W	<i>Volt</i>	240V	<i>CCT</i>	2700°K 7000°K	<i>Nbr LED</i>	120	<i>Angle</i>	120°	<i>Lumen (lm/w)</i>	2200
<i>Dimensions (cm)</i>	150														
<i>Watt</i>	22W														
<i>Volt</i>	240V														
<i>CCT</i>	2700°K 7000°K														
<i>Nbr LED</i>	120														
<i>Angle</i>	120°														
<i>Lumen (lm/w)</i>	2200														

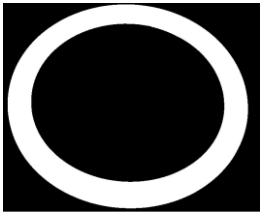
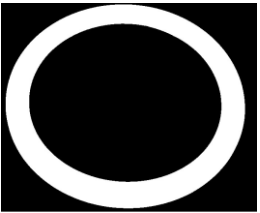


Série 20: GR10Q + GR8

Art. no	Description		
2001		<p><i>Dimensions (mm)</i> 170 x 170</p> <p><i>Watt</i> 13W</p> <p><i>Volt</i> 240V</p> <p><i>CCT</i> 2700°K 7000°K</p> <p><i>Nbr LED</i> 132</p> <p><i>Angle</i> 110°</p> <p><i>Lumen (lm/w)</i> 1400</p>	CHF 87.75
2002		<p><i>Dimensions (mm)</i> 135 x 135</p> <p><i>Watt</i> 7.5W</p> <p><i>Volt</i> 240V</p> <p><i>CCT</i> 2700°K 7000°K</p> <p><i>Nbr LED</i> 84</p> <p><i>Angle</i> 110°</p> <p><i>Lumen (lm/w)</i> 700</p>	CHF 69.75
2003		<p><i>Dimensions (mm)</i> 170 x 170</p> <p><i>Watt</i> 13W</p> <p><i>Volt</i> 240V</p> <p><i>CCT</i> 2700°K 7000°K</p> <p><i>Nbr LED</i> 132</p> <p><i>Angle</i> 110°</p> <p><i>Lumen (lm/w)</i> 1400</p>	CHF 94.05

Série 21: 2G11 Tube à LED

Art. no	Description														
2101	 <table> <tr> <td><i>Dimensions (mm)</i></td> <td>227</td> </tr> <tr> <td><i>Watt</i></td> <td>8W</td> </tr> <tr> <td><i>Volt</i></td> <td>240V</td> </tr> <tr> <td><i>CCT</i></td> <td>2700°K 7000°K</td> </tr> <tr> <td><i>Nbr LED</i></td> <td>60</td> </tr> <tr> <td><i>Angle</i></td> <td>120°</td> </tr> <tr> <td><i>Lumen (lm/w)</i></td> <td>750</td> </tr> </table>	<i>Dimensions (mm)</i>	227	<i>Watt</i>	8W	<i>Volt</i>	240V	<i>CCT</i>	2700°K 7000°K	<i>Nbr LED</i>	60	<i>Angle</i>	120°	<i>Lumen (lm/w)</i>	750
<i>Dimensions (mm)</i>	227														
<i>Watt</i>	8W														
<i>Volt</i>	240V														
<i>CCT</i>	2700°K 7000°K														
<i>Nbr LED</i>	60														
<i>Angle</i>	120°														
<i>Lumen (lm/w)</i>	750														
2102	 <table> <tr> <td><i>Dimensions (mm)</i></td> <td>322</td> </tr> <tr> <td><i>Watt</i></td> <td>12W</td> </tr> <tr> <td><i>Volt</i></td> <td>240V</td> </tr> <tr> <td><i>CCT</i></td> <td>2700°K 7000°K</td> </tr> <tr> <td><i>Nbr LED</i></td> <td>84</td> </tr> <tr> <td><i>Angle</i></td> <td>120°</td> </tr> <tr> <td><i>Lumen (lm/w)</i></td> <td>1100</td> </tr> </table>	<i>Dimensions (mm)</i>	322	<i>Watt</i>	12W	<i>Volt</i>	240V	<i>CCT</i>	2700°K 7000°K	<i>Nbr LED</i>	84	<i>Angle</i>	120°	<i>Lumen (lm/w)</i>	1100
<i>Dimensions (mm)</i>	322														
<i>Watt</i>	12W														
<i>Volt</i>	240V														
<i>CCT</i>	2700°K 7000°K														
<i>Nbr LED</i>	84														
<i>Angle</i>	120°														
<i>Lumen (lm/w)</i>	1100														
2103	 <table> <tr> <td><i>Dimensions (mm)</i></td> <td>417</td> </tr> <tr> <td><i>Watt</i></td> <td>15W</td> </tr> <tr> <td><i>Volt</i></td> <td>240V</td> </tr> <tr> <td><i>CCT</i></td> <td>2700°K 7000°K</td> </tr> <tr> <td><i>Nbr LED</i></td> <td>120</td> </tr> <tr> <td><i>Angle</i></td> <td>120°</td> </tr> <tr> <td><i>Lumen (lm/w)</i></td> <td>1425</td> </tr> </table>	<i>Dimensions (mm)</i>	417	<i>Watt</i>	15W	<i>Volt</i>	240V	<i>CCT</i>	2700°K 7000°K	<i>Nbr LED</i>	120	<i>Angle</i>	120°	<i>Lumen (lm/w)</i>	1425
<i>Dimensions (mm)</i>	417														
<i>Watt</i>	15W														
<i>Volt</i>	240V														
<i>CCT</i>	2700°K 7000°K														
<i>Nbr LED</i>	120														
<i>Angle</i>	120°														
<i>Lumen (lm/w)</i>	1425														
2104	 <table> <tr> <td><i>Dimensions (mm)</i></td> <td>542</td> </tr> <tr> <td><i>Watt</i></td> <td>18W</td> </tr> <tr> <td><i>Volt</i></td> <td>240V</td> </tr> <tr> <td><i>CCT</i></td> <td>2700°K 7000°K</td> </tr> <tr> <td><i>Nbr LED</i></td> <td>144</td> </tr> <tr> <td><i>Angle</i></td> <td>120°</td> </tr> <tr> <td><i>Lumen (lm/w)</i></td> <td>1650</td> </tr> </table>	<i>Dimensions (mm)</i>	542	<i>Watt</i>	18W	<i>Volt</i>	240V	<i>CCT</i>	2700°K 7000°K	<i>Nbr LED</i>	144	<i>Angle</i>	120°	<i>Lumen (lm/w)</i>	1650
<i>Dimensions (mm)</i>	542														
<i>Watt</i>	18W														
<i>Volt</i>	240V														
<i>CCT</i>	2700°K 7000°K														
<i>Nbr LED</i>	144														
<i>Angle</i>	120°														
<i>Lumen (lm/w)</i>	1650														

Série 22: G10Q T9 circulaire

Art. no	Description		
2201		<p><i>Dimensions (mm)</i> ø30*205mm <i>Watt</i> 12W <i>Volt</i> 240V <i>CCT</i> 2700°K 7000°K <i>Nbr LED</i> 112 <i>Angle</i> 120° <i>Lumen (lm/w)</i> 1050</p>	CHF 119.85
2202		<p><i>Dimensions (mm)</i> ø30*225mm <i>Watt</i> 15W <i>Volt</i> 240V <i>CCT</i> 2700°K 7000°K <i>Nbr LED</i> 128 <i>Angle</i> 120° <i>Lumen (lm/w)</i> 1300</p>	CHF 129.10
2203		<p><i>Dimensions (mm)</i> ø30*300mm <i>Watt</i> 20W <i>Volt</i> 240V <i>CCT</i> 2700°K 7000°K <i>Nbr LED</i> 192 <i>Angle</i> 120° <i>Lumen (lm/w)</i> 1750</p>	CHF 147.50
2204		<p><i>Dimensions (mm)</i> ø30*375mm <i>Watt</i> 23W <i>Volt</i> 240V <i>CCT</i> 2700°K 7000°K <i>Nbr LED</i> 224 <i>Angle</i> 120° <i>Lumen (lm/w)</i> 1950</p>	CHF 163.75

Lauréat du WATT D'OR 2012

Distinction pour les meilleures performances énergétiques réalisées, attribuée par la Confédération helvétique

